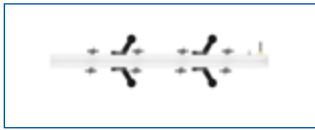
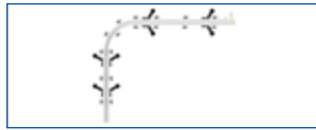


Mit unserem Anfrageformular möchten wir Ihnen die Möglichkeit geben, möglichst schnell ein aussagefähiges Angebot zu erhalten.

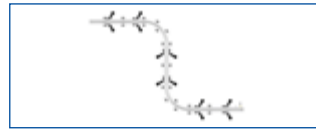
Fördertypen



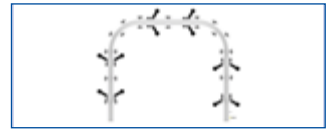
Form A



Form B



Form C



Form D

Systembreite

- BC-F85
 BC-F117
 BC-F195

Antriebsstationen

- Antrieb in Förderrichtung rechts (FRre) Antrieb in Förderrichtung links (FRli)
 Motor Walther Flender Motor SEW Sonstige

Fördergeschwindigkeit (m/min):

Bemerkungen:

Kettentypen

Länge 1 (L1 in mm)

Länge 2 (L2 in mm)

Länge 3 (L3 in mm)

Länge 1 (L1ges in mm)

Länge 2 (L2ges in mm)

Länge 3 (L3ges in m)

Kurvenführung 1

Bogenrad:

ja

Radius (Rm1 in mm):

200

Winkel (α in Grad°):

15 30 45 60 75 90

Horizontalgleitbogen:

ja

Radius (Rm1 in mm):

200 Sonder

Winkel (α in Grad°):

15 30 45 60 75 90

Kurvenverlauf:

nach links

nach rechts

- oder -

Kurvenführung 2

Bogenrad:

ja

Radius (Rm1 in mm):

200

Winkel (α in Grad°):

15 30 45 60 75 90

Horizontalgleitbogen:

ja

Radius (Rm1 in mm):

200 Sonder

Winkel (α in Grad°):

15 30 45 60 75 90

Kurvenverlauf:

nach links

nach rechts

- oder -

Dreibeinstütze

mit Stütze

Förderhöhe (FH in mm \pm 50):

Bemerkung (z.B. Anzahl)

ohne Stütze

Seitenführung einstellbar

Seitenführung einzeln

Förderbreite in mm:

von

Höhe SF (h1 in mm):

Seitenführung doppelt

bis

Höhe SF (h2 in mm):

Informationen zu Ihren Produkten

Länge 1 (LP in mm)

Breite (BP in mm)

Produktbeschreibung

Welche Produkte sollen transportiert werden?

Höhe (hP in mm)

Gewicht (mP in kg)

Allgemeine Angaben

Firma

Anrede

Nachricht

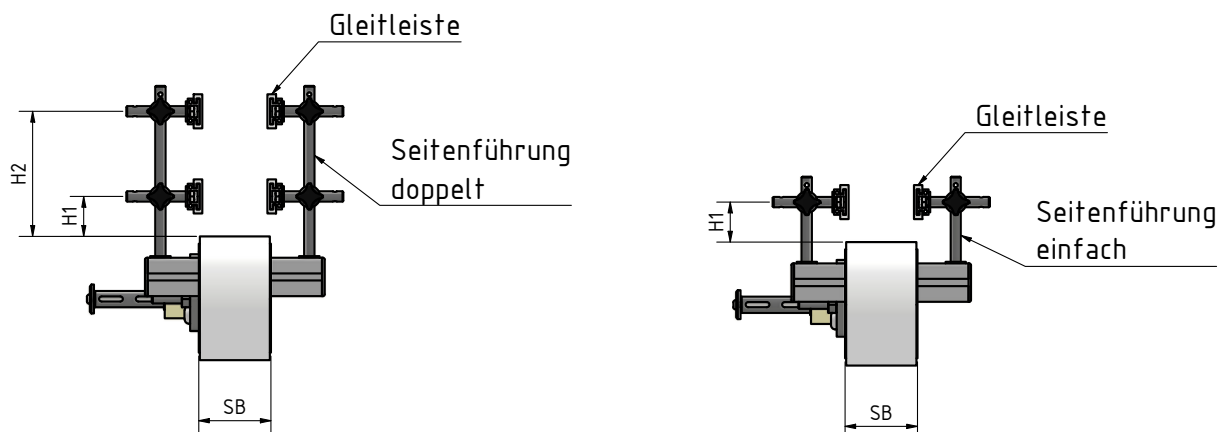
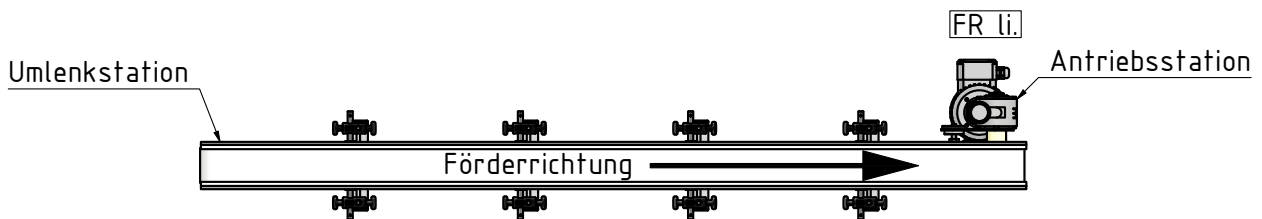
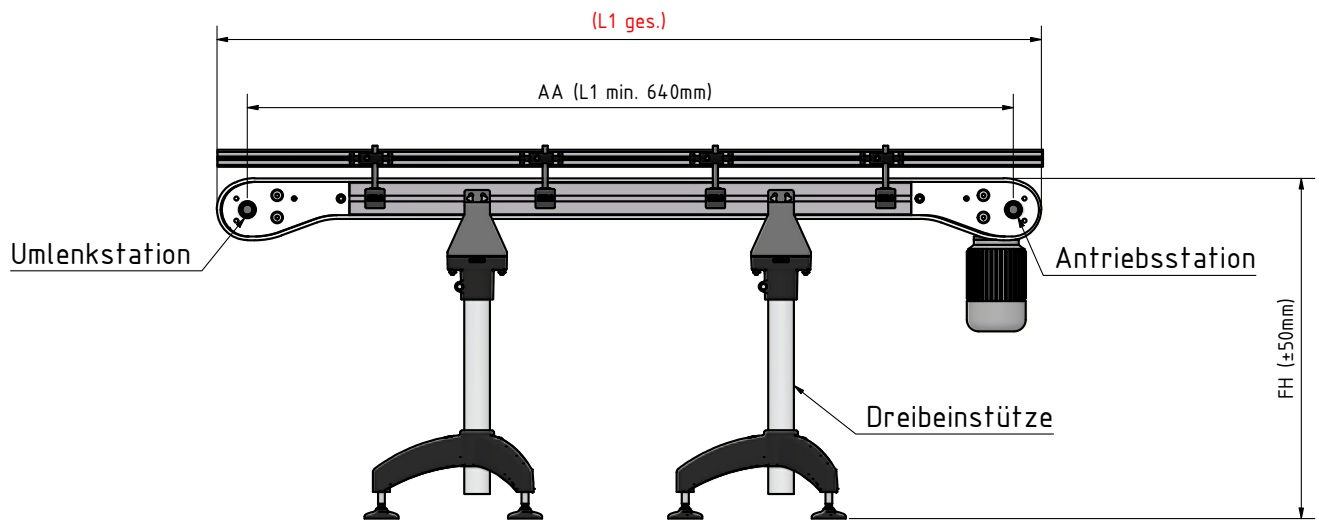
Vor- und Nachname

E-Mail Adresse

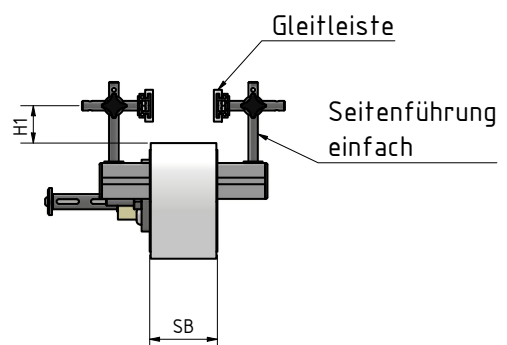
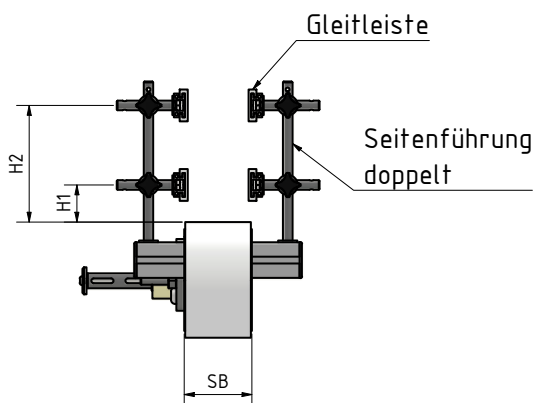
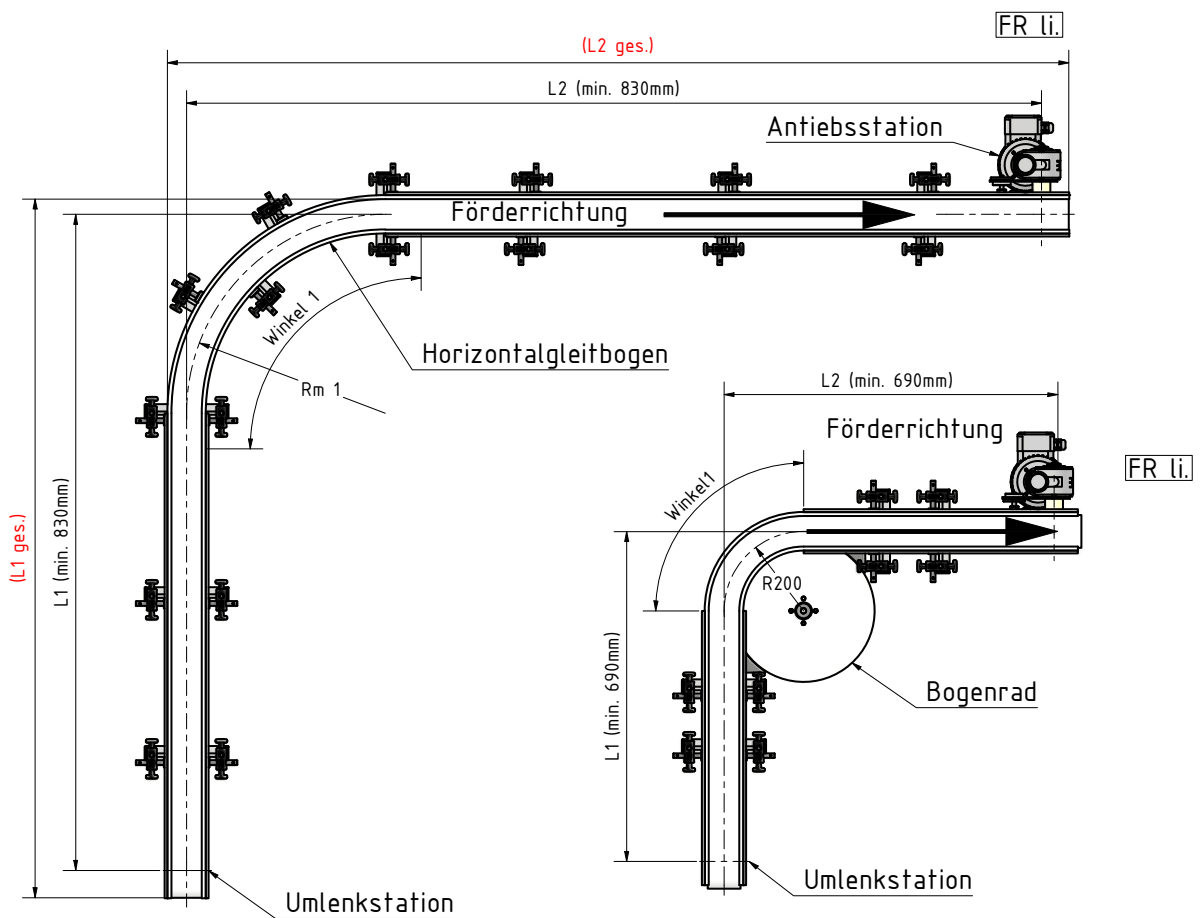
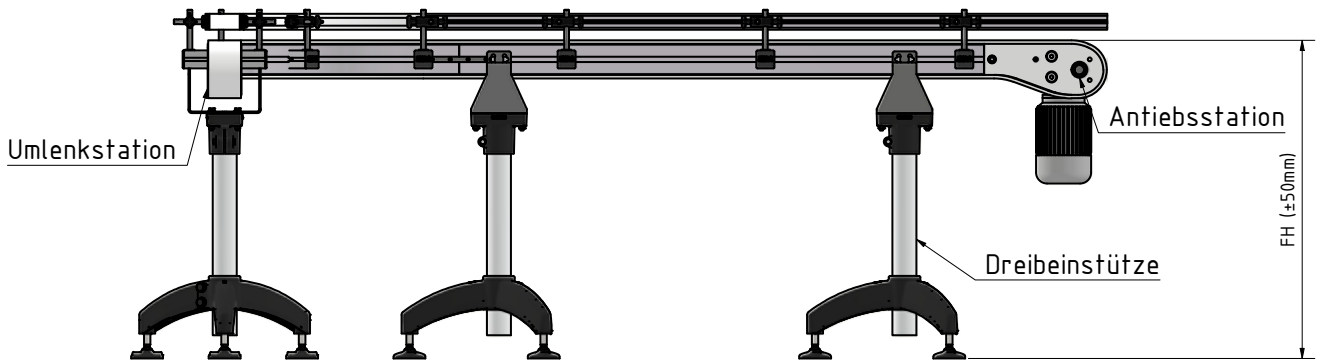
Telefonnummer

Datum

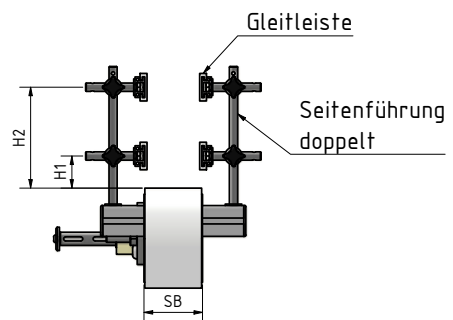
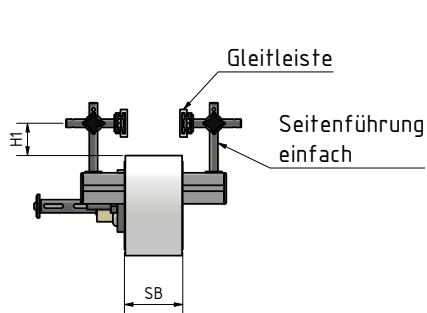
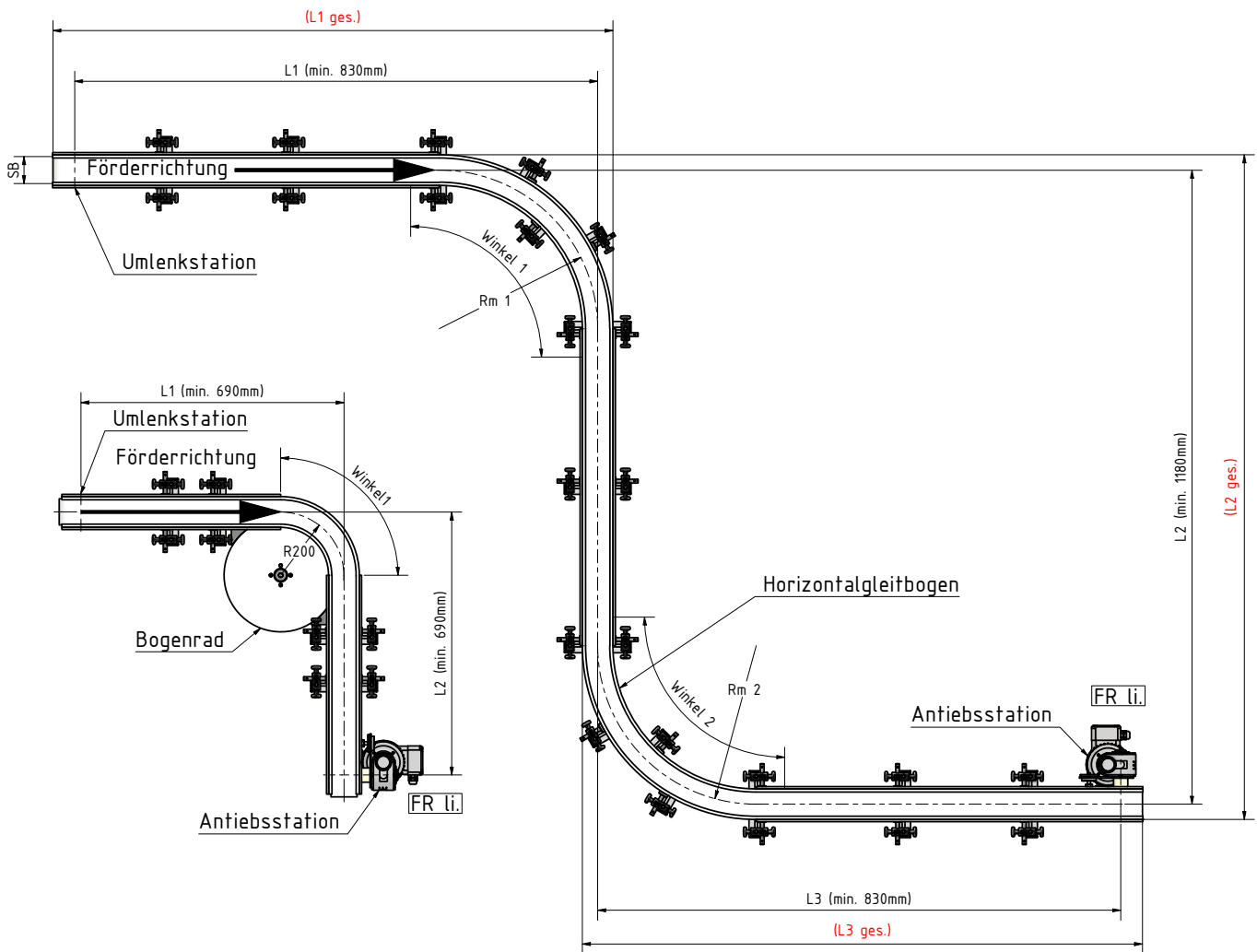
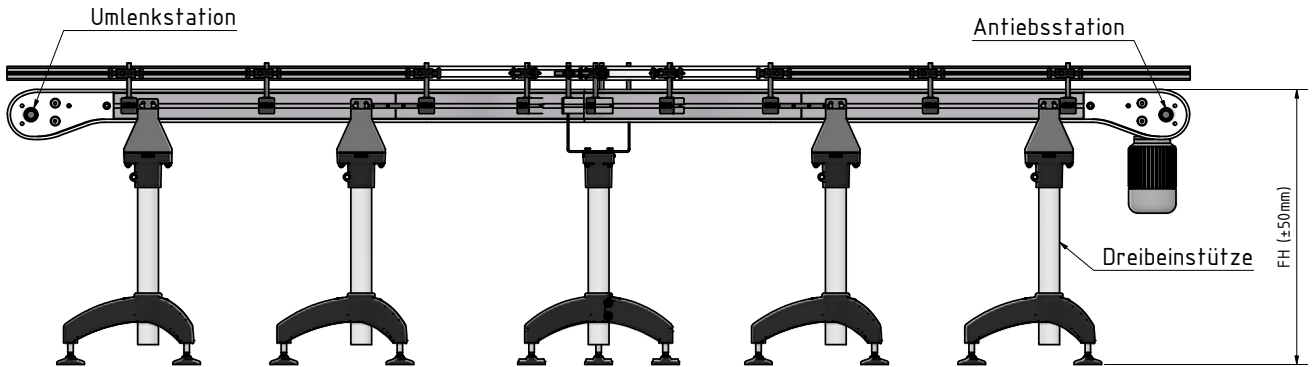
SCHARNIERBANDFÖRDERER FORM A



SCHARNIERBANDFÖRDERER FORM B



SCHARNIERBANDFÖRDERER FORM C



SCHARNIERBANDFÖRDERER FORM D

